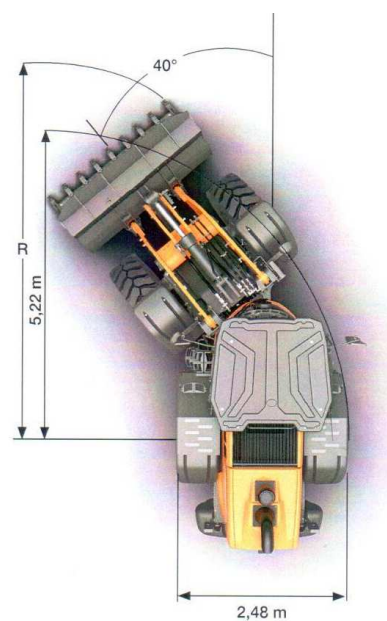
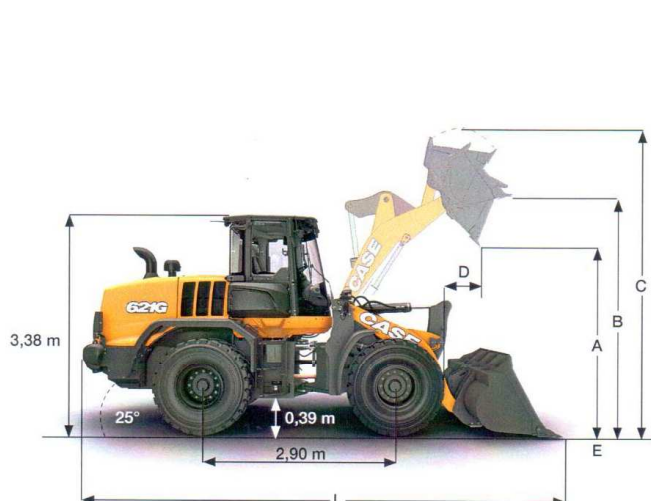


ŁADOWARKA KOŁOWA – WYMIARY OGÓLNE



CZEŚĆ ŁADOWARKOWA:

Czas podnoszenia (załadowana)	6,3 sek.
Czas wysypu (załadowana)	1,2 sek.
Czas opuszczania (pusta)	4,4 sek.
Czas opuszczania (pusta, opadanie swobodne)	4,8 sek.

B-Wysokość do sworznia obrotu łyżki	3,83	m
C-Całkowita wysokość przy maks. Uniesieniu ramion- łyżka pełna	5,44	m
E-Głębokość kopania	9	cm
L-Całkowita długość z łyżką podniesioną na ziemi	8,1	m
R-promień skrętu do przedniej krawędzi łyżki	5,96	m
Pojemność łyżki	3	m ³