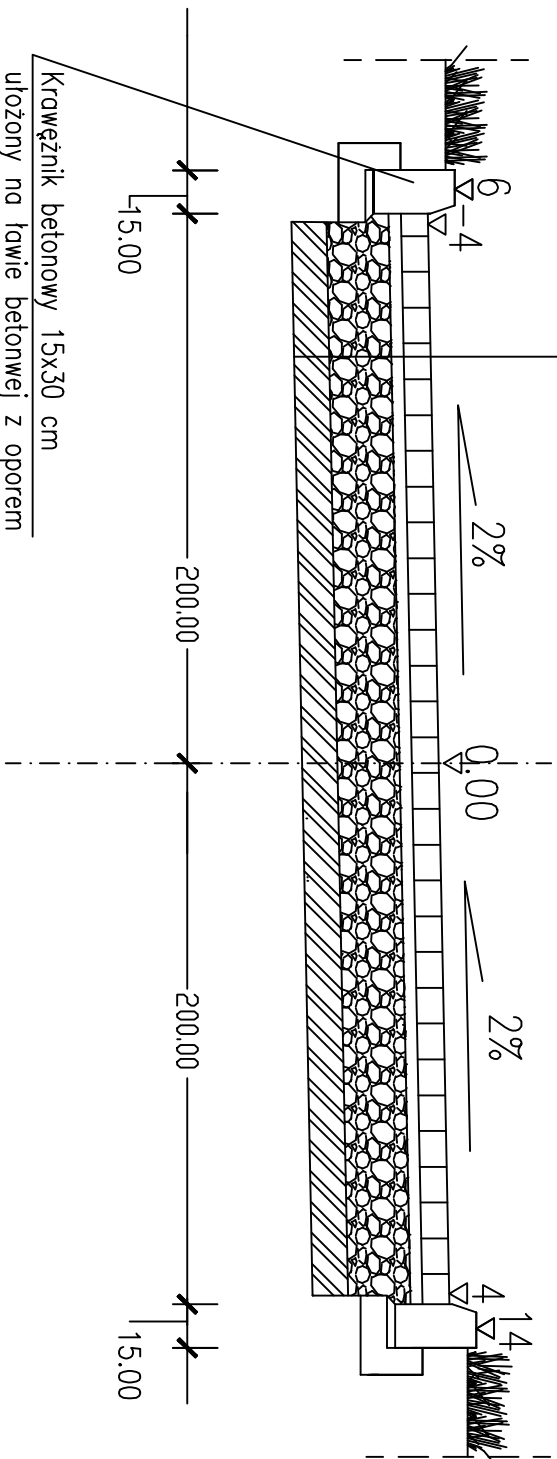


kostka betonowa o h=8 cm
 3-4 cm w-wa podsypki cementowo-piaskowej
 25 cm w-wa podbudowy z tuczniwa kamiennego
 12 cm w-wa gruntu stabilizowanego
 do Rm=2.5 MPa

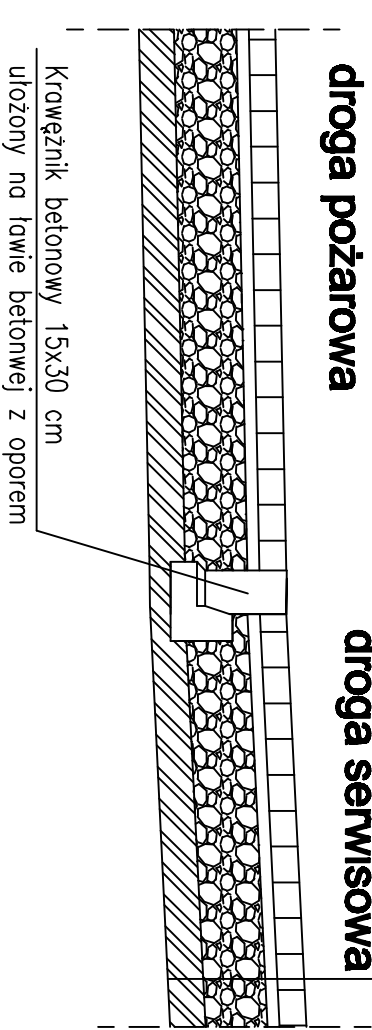
droga pożarowa



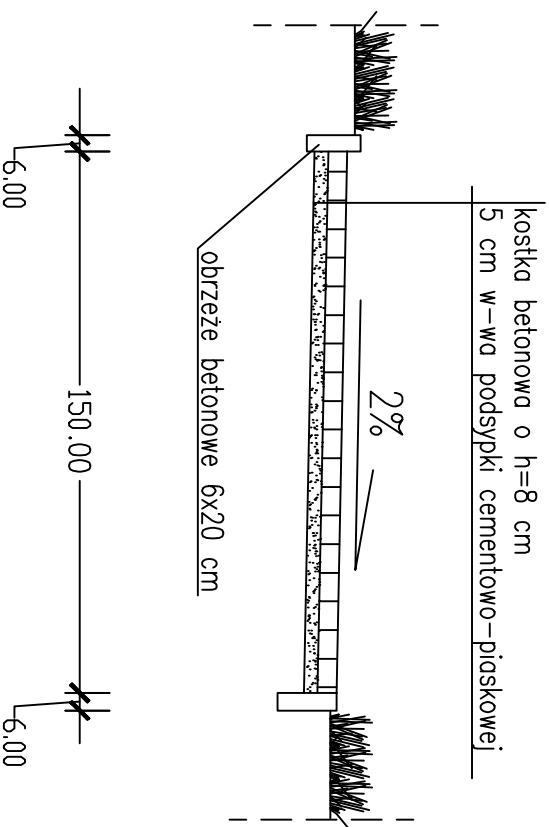
kostka betonowa o h=8 cm
 3-4 cm w-wa podsypki cementowo-piaskowej
 25 cm w-wa podbudowy z tuczniwa kamiennego
 12 cm w-wa gruntu stabilizowanego
 do Rm=2.5 MPa

droga pożarowa

droga serwisowa



chodnik



| | | | | |
|------|----------------|-----------|------|--------|
| 2 | | | | |
| 1 | | | | |
| Rev. | Treść rewizji: | Opracował | Data | Podpis |

Wykonawca: Konsorcjum firm



Vinci Environnement Polska
 02-342 Warszawa, Al. Jerozolimskie 162A
 tel. 48 22 267 60 00

Vinci Environnement SAS,
 89, Boulevard Franklin Roosevelt,
 92506 RUEIL MALMAISON Cedex France

WARBUD S.A.
 02-342 Warszawa, Al. Jerozolimskie 162A
 tel. 48 22 267 60 00

Biurowo opracowujace dokumentacje:

92-318 Łódź, Al. Piłsudskiego 133 D
 tel. 42 636 19 45

| | | | |
|-------------------------|---|-----------|-------------|
| Imię Nazwisko | Nr uprawnień: | Data | Podpis |
| mgr inż. Marek Wołyński | 231/87/WK | 06.2013 | |
| Opracował | | 06.2013 | |
| Sprawił: | mgr inż. Jan Moreń | 298/89/WK | 06.2013 |
| Zamawiający: | ZAKŁAD GOSPODAROWANIA ODPADAMI Sp. z o.o. GAĆ 90, 55-200 OŁAWA | | |
| Nazwa Inwestycji | MODERNIZACJA I ROZBUDOWA ZAKŁADU GOSPODAROWANIA ODPADAMI W MIEJSCOWOŚCI GAĆ GMINA OŁAWA – BUDOWA CZĘŚCI BIOLOGICZNEJ MBP (FERMENTACJA) NR EWIDENCYJNY DZIAŁEK 384/10, 384/11 AM-2, OBR. GAĆ | | |
| Obiekt | Bronzo Drogową | | |
| Tytuł rysunku: | Przekroje normalne | | |
| Nr rys. | 014-DR-900-04 | | |
| Skala | 1:50 | | Revizja : 0 |