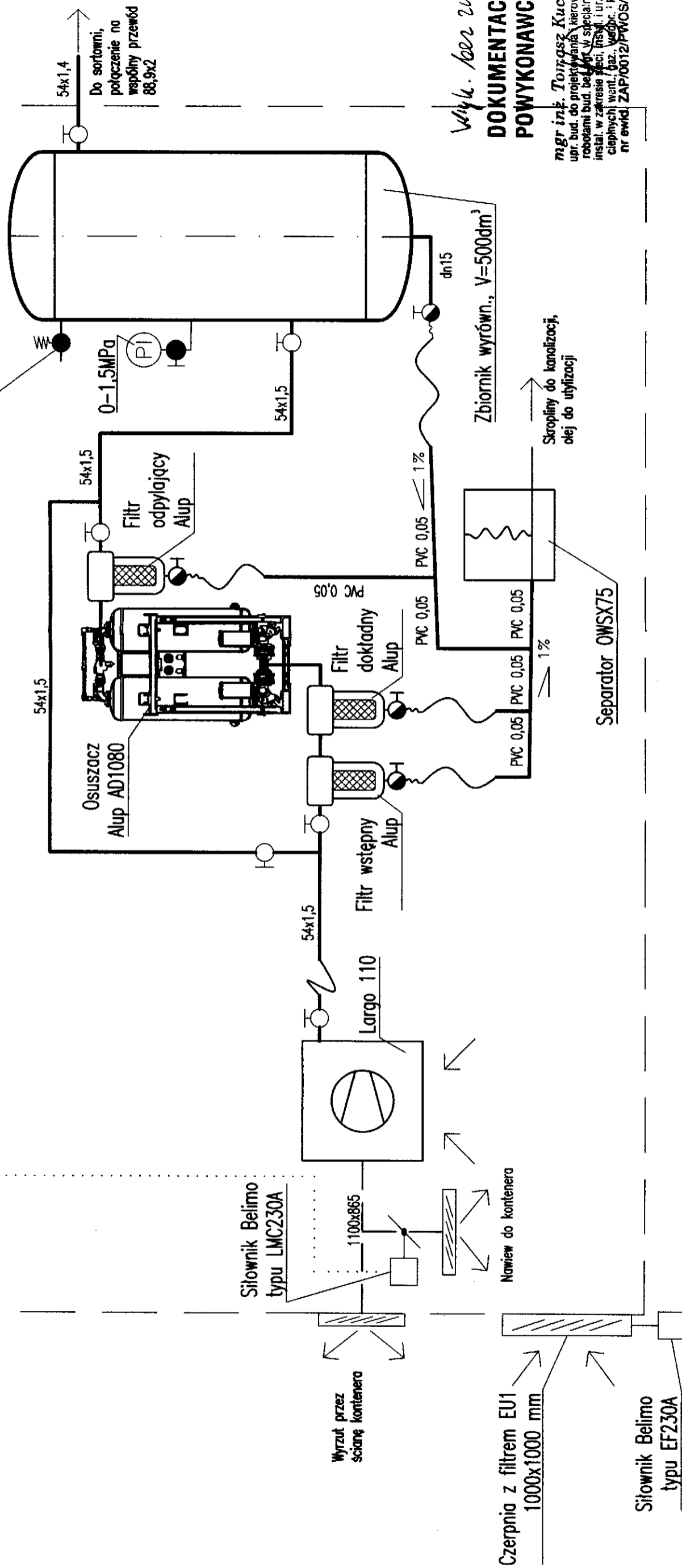


Sprężarkownia kontenerowa

Zawór bezp., ciśn. pocz. otw. 1,1 MPa, V=110dm³/min, dobór i dostawa producenta zbiornika

Regulator temperatury



Oznaczenia:

- kurek kulowy,
- przewód giętki,
- manometr z kurkiem manometrycznym,
- kurek ze złączką do węża.

Pozostałe elementy są oznaczone na odnośnikach.

Wyk. Andrzej Zimowski
DOKUMENTACJA POWYKONAWCZA

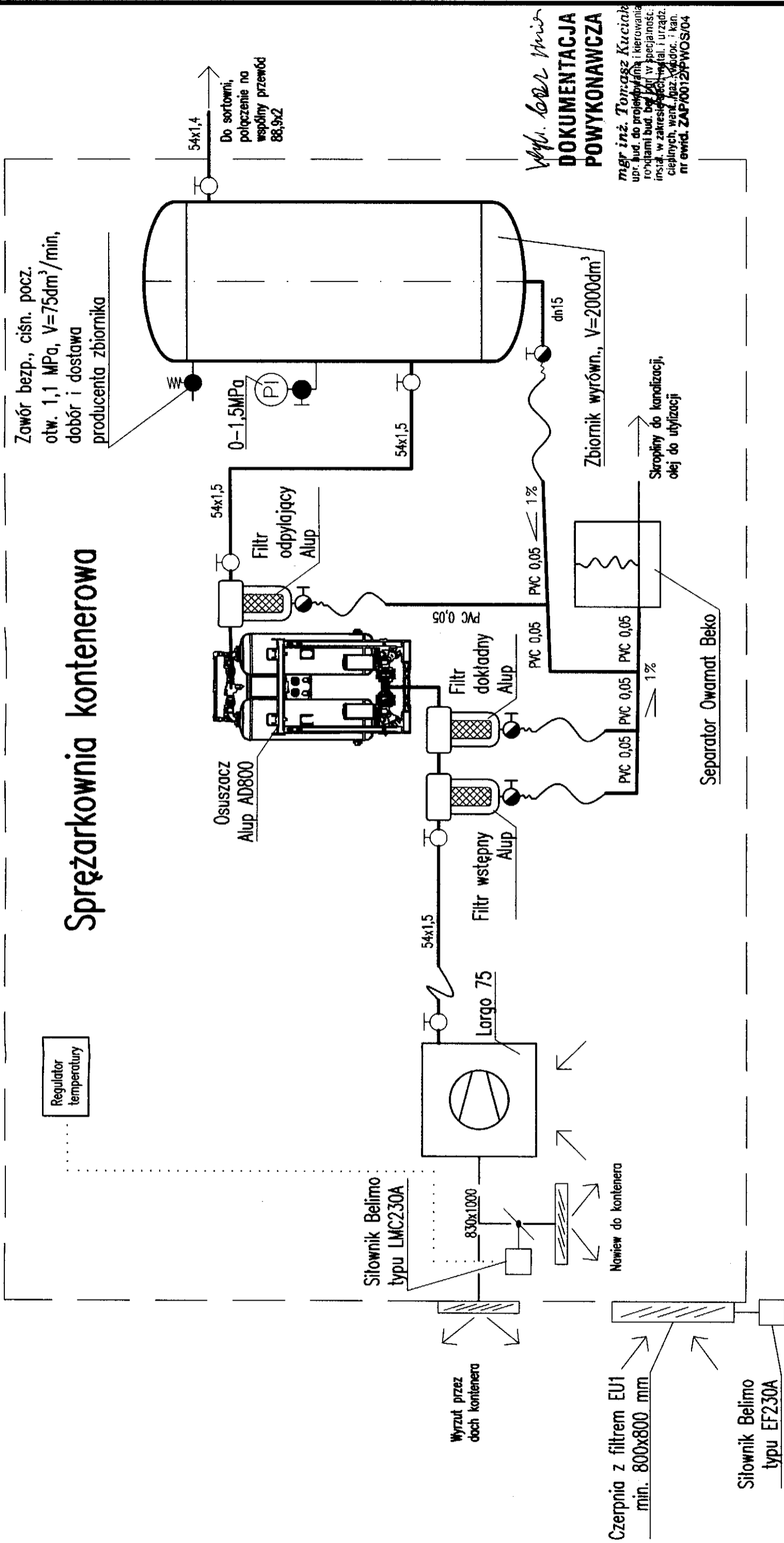
mgr inż. Tomasz Kuciak
upr. bud. do projektowania i kierowania robotami bud. bezpr. w specjalności: instal. w zakresie sieci, instal. i urządzeń cieplnych, went., gaz., wodogr. i kan. nr ewid. ZAP/0012/PWOS/04

Sutco-Polska Sp. z o.o.
Spółka z ograniczoną odpowiedzialnością
ul. Młoczników 10
61-600 Oława

Temat:	System gospodarki odpadami Śleza - Oława.	Nr zlec.:	
Obiekt:	Zakład Gospodarowania Odpadami.	Data:	VII 2014 r.
Adres:	Goć 90, 55-200 Oława.	Skala:	---
Branża:	Instalacje sanitarne.	Nr rys.:	
Treść rys.	Schemat sprężarkowni kontenerowej o wydajności 110 dm ³ /min.	Projektował:	mgr inż. Tomasz Kuciak upr. bud. ZAP/0012/PWOS/04
Opracował:		Sprawił:	mgr inż. Ludwik Grodzki upr. bud. 104/67

Sprężarkownia kontenerowa

Zawór bezp., ciśn. pocz.
otw. 1,1 MPa, V=75dm³/min,
dobór i dostawa
producenta zbiornika



Wpł. Łódź Maria
**DOKUMENTACJA
POWYKONAWCZA**
mgr inż. Tomasz Kuciak
upr. bud. do projektowania i kierowania
robotami bud. budowl. w specjalności:
instal. w zakresie techn. instal. i urządzeń
cieplnych, went., gaz., wodoc. i kan.
nr ewid. ZAP/0012/PWOS/04

Sutco-Poleksa Sp. z o.o.
Specjalista ds. BHP
Grupa
Marek Sygula

Oznaczenia:

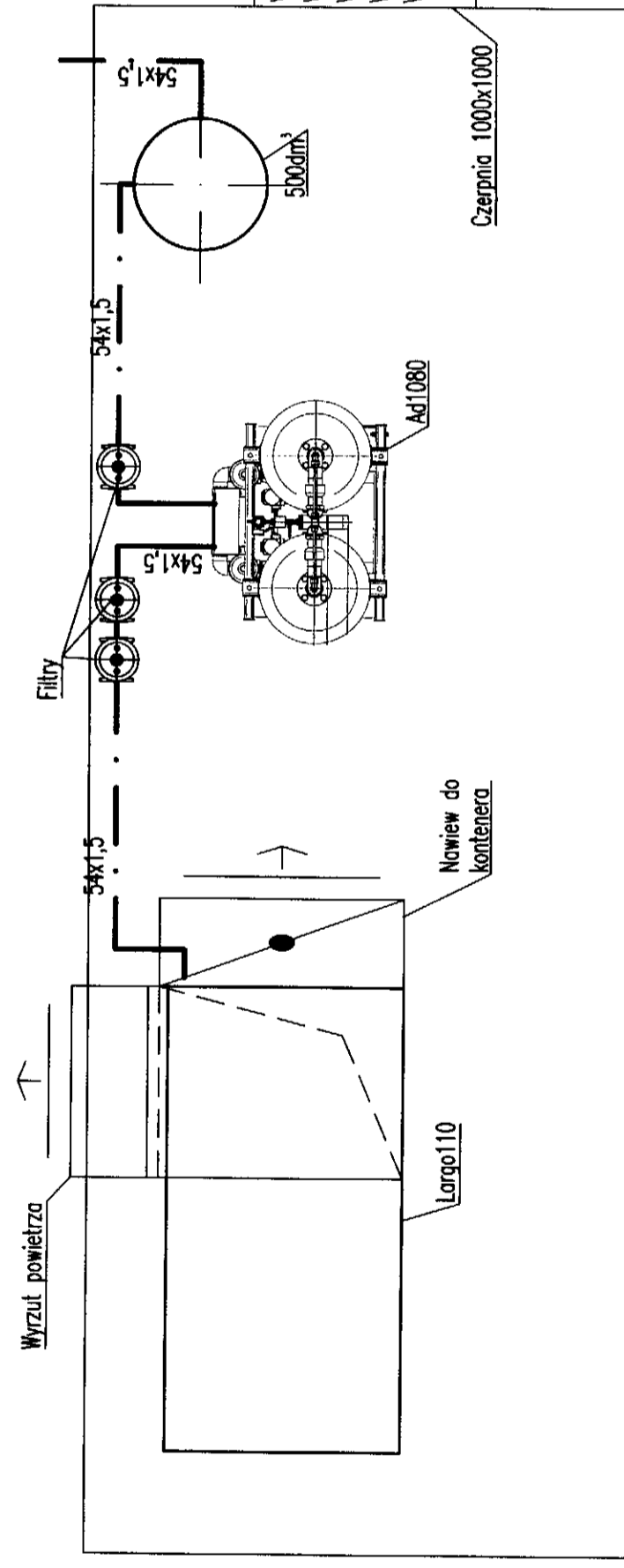
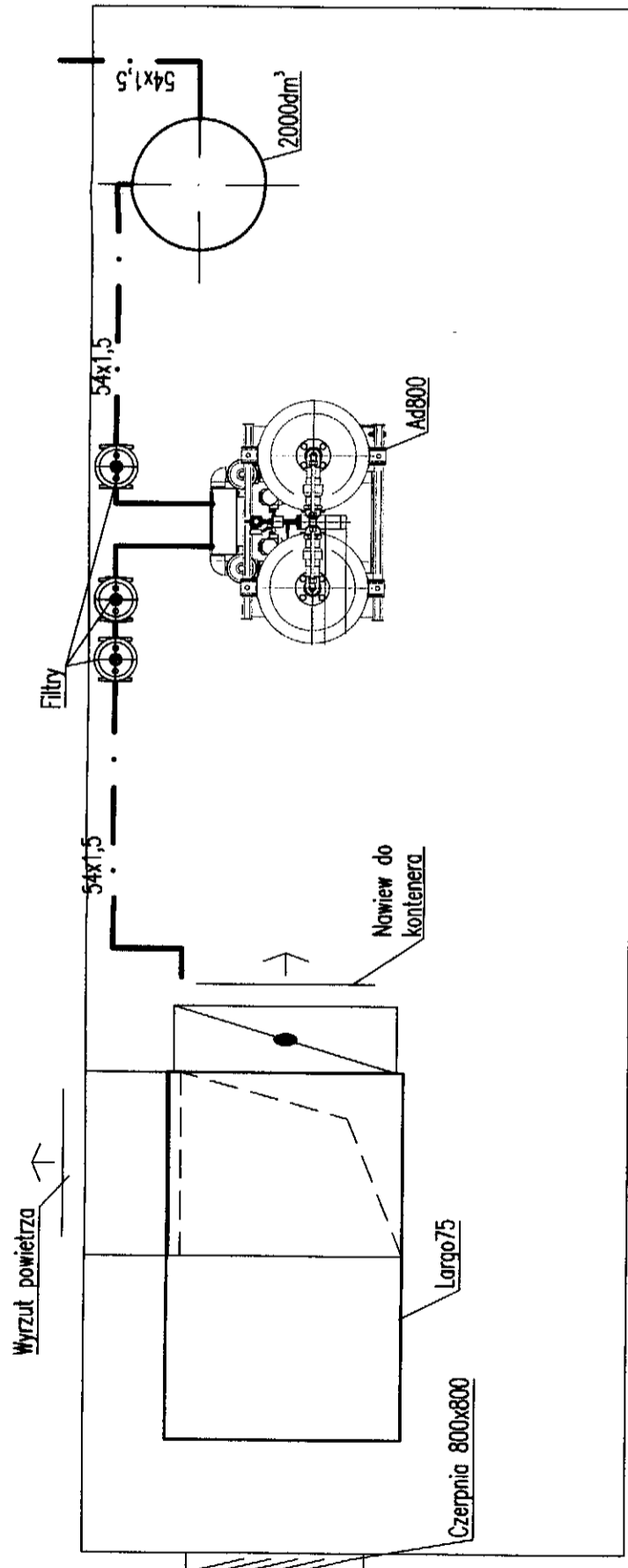
- kurek kulowy,
- manometr z kurkiem manometrycznym,
- przewód giętki,
- kurek ze złączką do węża.

Pozostałe elementy są oznaczone na odnośnikach.

Temat:	System gospodarki odpadami Śląza - Oława.	Nr zlec.:	
Obiekt:	Zakład Gospodarowania Odpadami.	Data:	VII 2014 r.
Adres:	Goć 90, 55-200 Oława.	Skala:	---
Branża:	Instalacje sanitarne.		
Treść rys.	Schemat sprężarkowni kontenerowej o wydajności 75 dm ³ /min.		
Opracował:	mgr inż. Tomasz Kuciak upr. bud. ZAP/0012/PWOS/04	Projektował:	<i>AK</i>
		Sprawił:	<i>AK</i>
		Nr rys.:	<i>02</i>

Wyk. Leon Zima
**DOKUMENTACJA
 POWYKONAWCZA**
 mgr inż. **Tomasz Kuciak**
 upr. bud. do projektowania i kierowania
 robotami budowlanymi w specjalności
 instal. w zakresie sieć instal. i urządzeń
 ciepłych, went., gaz., wodoc. i kan.
 nr ewid. ZAP/0012/PWOS/04

Sutco-Polska Sp. z o.o.
 Specjalista ds. BHP
Maniła Sygula



Temat:	System gospodarki odpadami Śląza - Oława.	Nr zlec.:	
Obiekt:	Zakład Gospodarowania Odpadami.	Data:	VII 2014 r.
Adres:	Gac 90, 55-200 Oława.	Skala:	1:30
Branka:	Instalacje sanitarne.	Nr rys.: <i>13</i>	
Treść rys.	Sprężarkownia kontenerowa - rzut poziomy.	Sprawdził: mgr inż. Ludwik Grodek opr. bud. 104/67	
Opracował:		Projektował: mgr inż. Tomasz Kuciak opr. bud. ZAP/0012/PWOS/04	