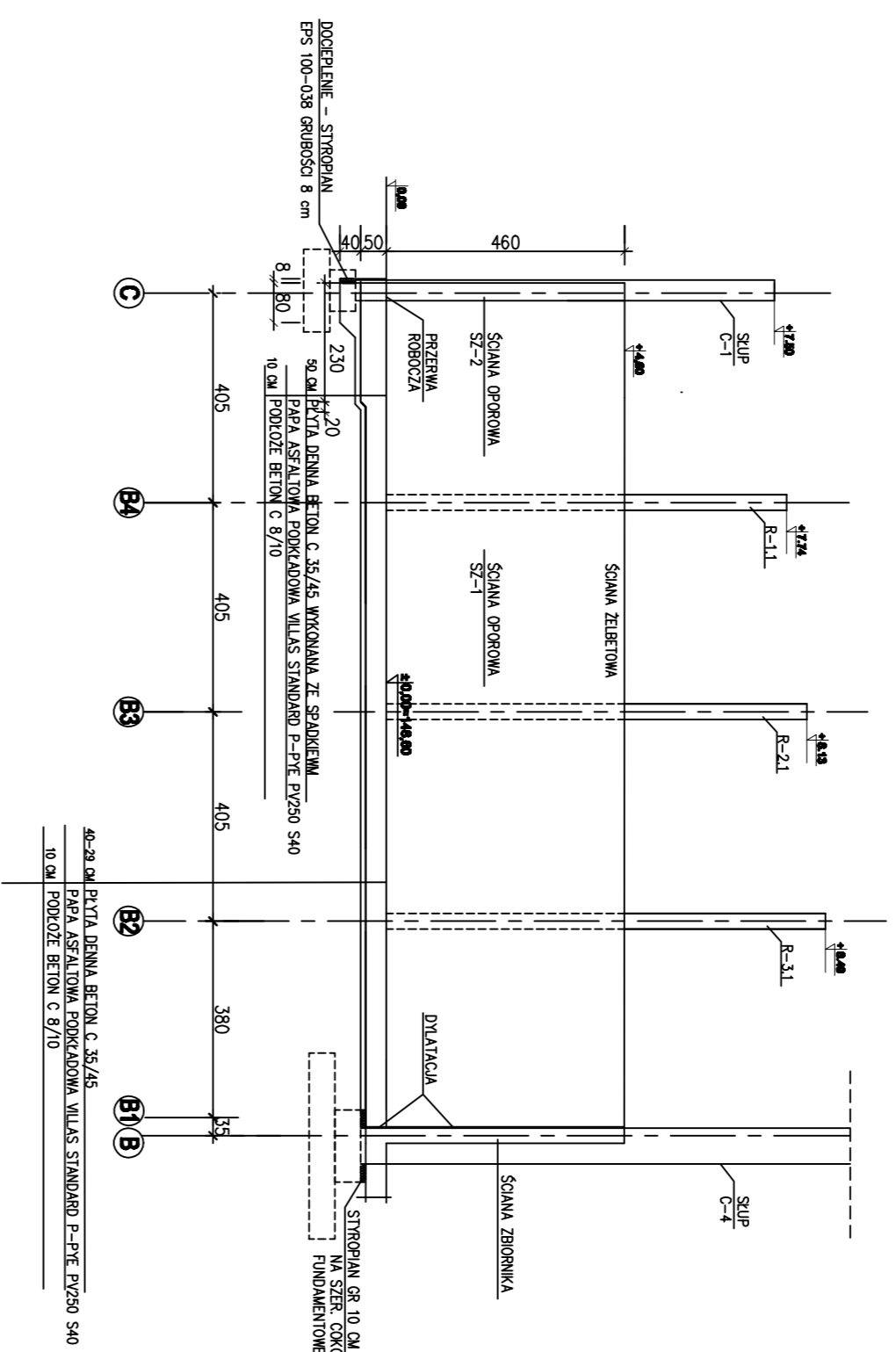
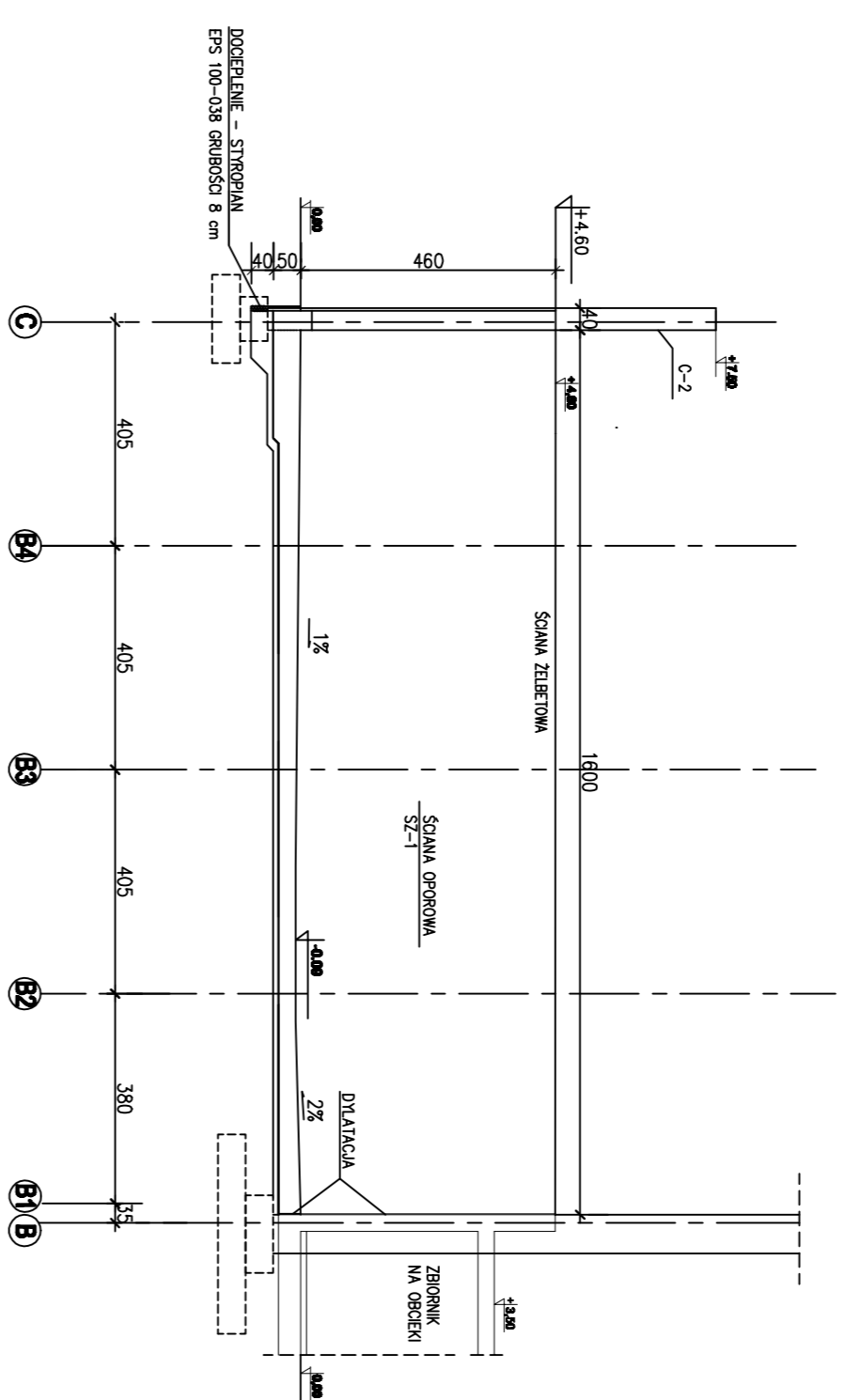


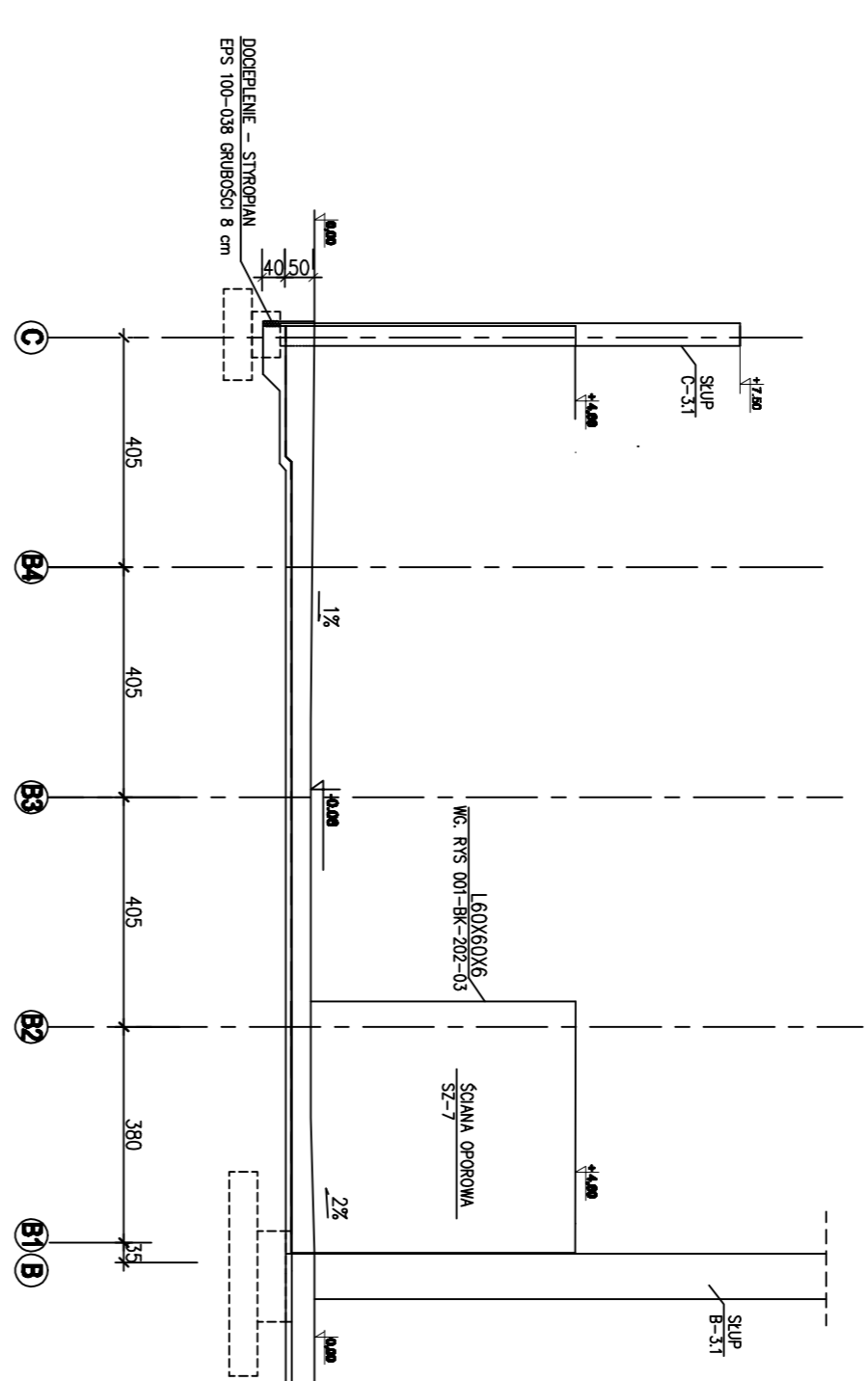
PRZEKROJ 1-1



PRZEKROJ 2-2



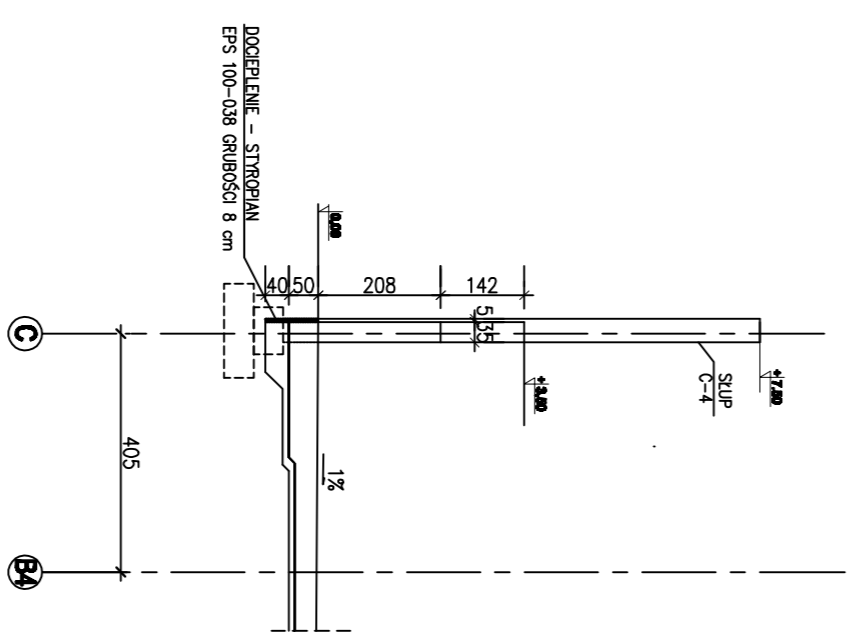
PRZEKROJ 3-3



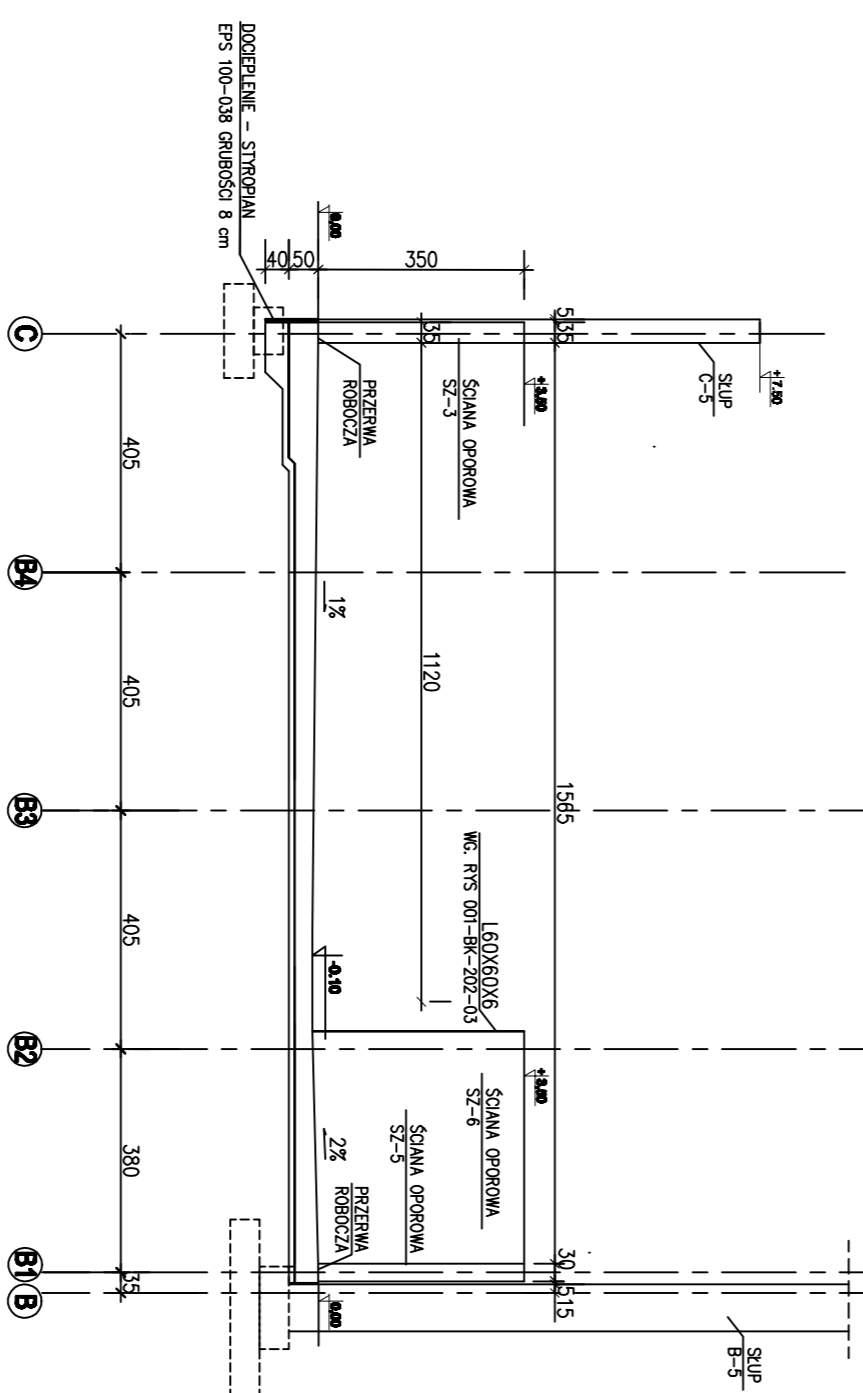
UWAGA: - PRZESTRZEN NA POWIERZCHNI WERZCHU SŁUP FUNDAMENTOWYCH SŁUPÓW KONSTRUKCYJNYCH BUDYNKU I SPODEM PŁYTY POSADZKI WYPŁEĆ STYROPIANEM.

- PŁYTA WZDŁUŻ OSI 1: C I 6 NA SZEROKOŚCI 2,30 m POGRUBIONA DO 50 cm, NA POZOSTAŁEJ POWIERZCHNI GRUBOŚCI 40 cm.
- BETON PODŁOŻA PRZY ZEWNĘTRZNYCH KRANIEŻYCH PŁYTY - WZDŁUŻ OSI 1: C I 6 NA SZEROKOŚCI 80 CM POGRUBIONY DO 40 cm.
- OPISY PODANE NA PRZEKROJU NR 1 DOTYCZĄ DOTYCZĄ RÓWNIEŻ POZOSTAŁYCH PRZEKROJÓW.
- PRĘTY ROZDZIELCZE ŚCIANY (POZIOME) NA POŁĄCZENIU ZE ŚLUPAMI C-1; C-2; C-5 I C-6 NALEŻY POŁĄCZYĆ Z CO DRUGIM PRĘTEM ODGĘTNYM Z COMAXÓW WSTAWIONYM UPRIEDNIO W ŚLUPACH.
- NINIJSZY RYSUNEK ROZPATRYWAJĄC ŁĄCZNIĘ Z RZUTEM POZIOMYM 0,00 - RYS. NR 001-BK-202-01, NA KTÓRYM POKAZANO USTYLOWANIE PRZEKROJÓW I SPADKI PŁYTY POSADZKI.

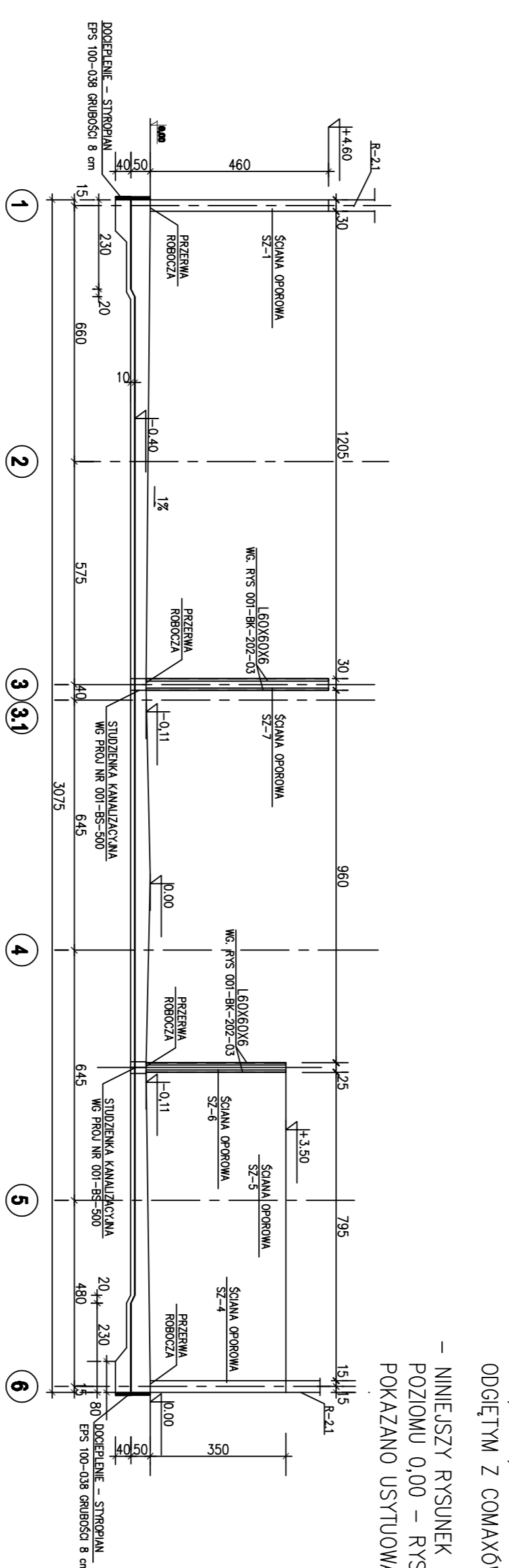
PRZEKROJ 4-4



PRZEKROJ 5-5



PRZEKROJ 6-6



Biuro projektowe 02-342 Warszawa, Al. Wolności 152A tel. 22 251 21 71 www.vinci.pl		Biuro wykonawcze 02-342 Warszawa, Al. Wolności 152A tel. 22 251 21 71 www.vinci.pl		02-342 Warszawa, Al. Wolności 152A tel. 22 251 21 71 www.vinci.pl	
Wykonawca: Karsconet firm		Test: rewiż		Opracował:	
Inicjator:		Nr uprawnień:		Data:	
Projektant: mgr inż. ROMANUŁD GRONCZEWSKI		413/734W		02.2013	
Opracował: mgr inż. MIECISŁAW WASILEWSKI		247/778/WME		02.2013	
Sprawdził: mgr inż. ZBIGNIEW NIEDZIECKI		495/779/W		02.2013	
Zamawiający:		Nr kontraktu:		K 3 B	
ZGJ ZAKŁAD GOSPODAROWANIA OPRADAMI Sp. z o.o. ul. Słoneczna 50A, 50-520 OLSZAN		PROJEKT WYKONAWCZY		Wzrost:	
Nazwa inwestycji:		MODERNIZACJA I ROZBUDOWA ZAKŁADU GOSPODAROWANIA OPRADAMI W MIEJSCOWOŚCI GAĆ GAIWA, CZĘŚĆ BIOLÓGICZNEJ MRP (FERMENTACJA) NR EMERYCZNY DZMEX 394/10, 394/11, M-2, 098 GAC		Branża:	
Tytuł rysunku:		RYSUNEK SZALUNKOWY		Konstrukcja:	
Skala:		1:100		Kreski:	
0		0		0	