



OMAR
S.r.l.

IMPIANTI INDUSTRIALI DI ASPIRAZIONE
DIVISORI DI POLVERI - CONDIZIONAMENTO
DEPURATORI INCENERITORI - CABINE VERNICIATURA

Via Marmoladda, Z.I. Nord 31027 SPRESIANO (TV) ITALY

TEL: +39 (422) 725890 FAX: +39 (422) 725959

<http://www.omar.it> e-mail: info@omar.it

LINE VOLTAGE: 400V 3F + T

FREQUENCY: 50HZ

POWER CONSUMPTION: 14.6 KW ABOUT TOTAL INSTALLED

BUILDING TIME: January 2017

MACHINE CODE: TR 2A200/10 2X5.5KW WITH SCREW

CODE SCHEME: TR 2X5.5K-LOGO-2017

ORDER : 16528 COD.:01.0070.1376

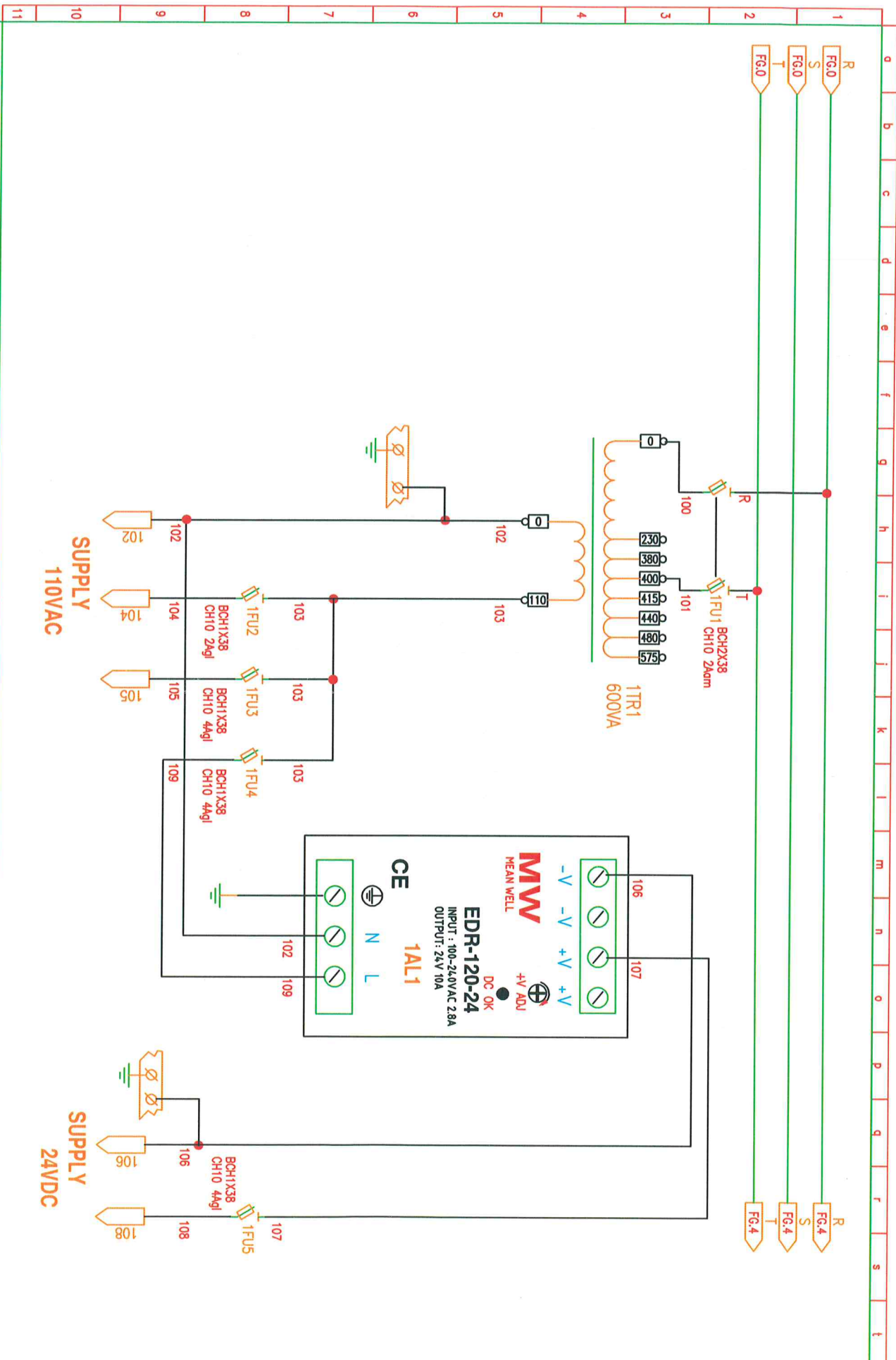
END CUSTOMER:

REVIEW: 0

DESCRIZIONE: TR 2A200/10 2X5.5KW CON SCREW EXTRACTION

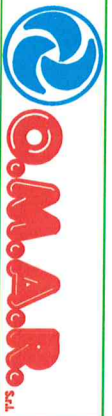
INTERNAL SERIAL:

Weight kg



SUPPLY
110VAC

SUPPLY
24VDC



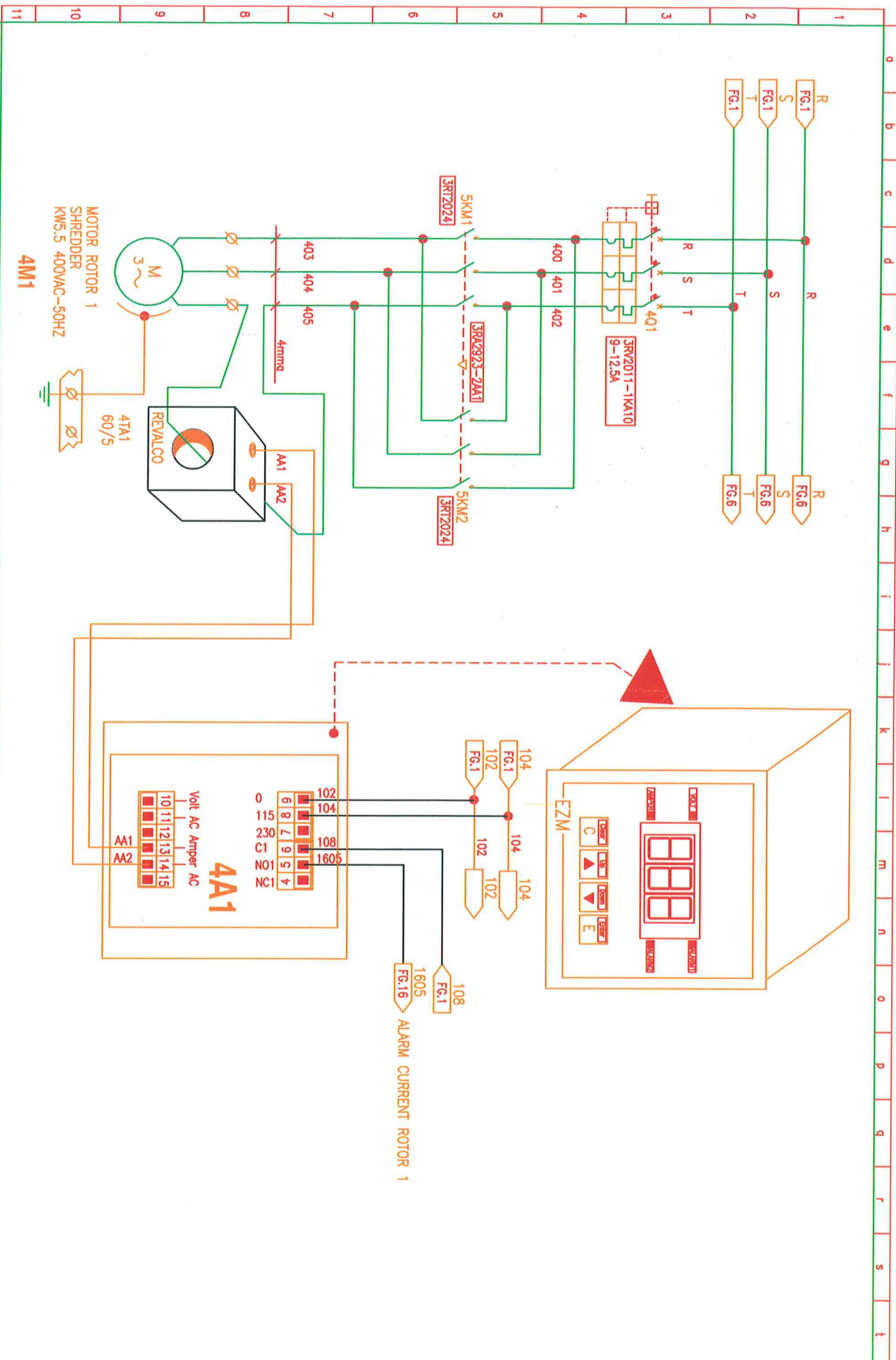
A TERMINI DI LEGGE CI RISERVAMO LA PROPRIETA' DEL PRESENTE
 DISEGNO O SCHEMA CON DIRITTO DI PROPRIETA' O DI RENDERSI
 COMUNIQUE NOTO A TERZI O A DIRITTE NS CONCORRENTI SENZA
 NOSTRA AUTORIZZAZIONE SCRITTA.

Mod.:
 Rev.:

Date: 01-2017
 Drawing: U.I.
 Code: 0100701376

Project: ALIMENTAZIONE AUX
 SHREDDER TR 2A200/10 2X5.5KW WITH SCREW
 EXTRACTION AND LOGO

Sheet 1 Next 3 Tot.: 30
 Design N: TR 2X5.5-LOGO-2017
 Order N: 16528



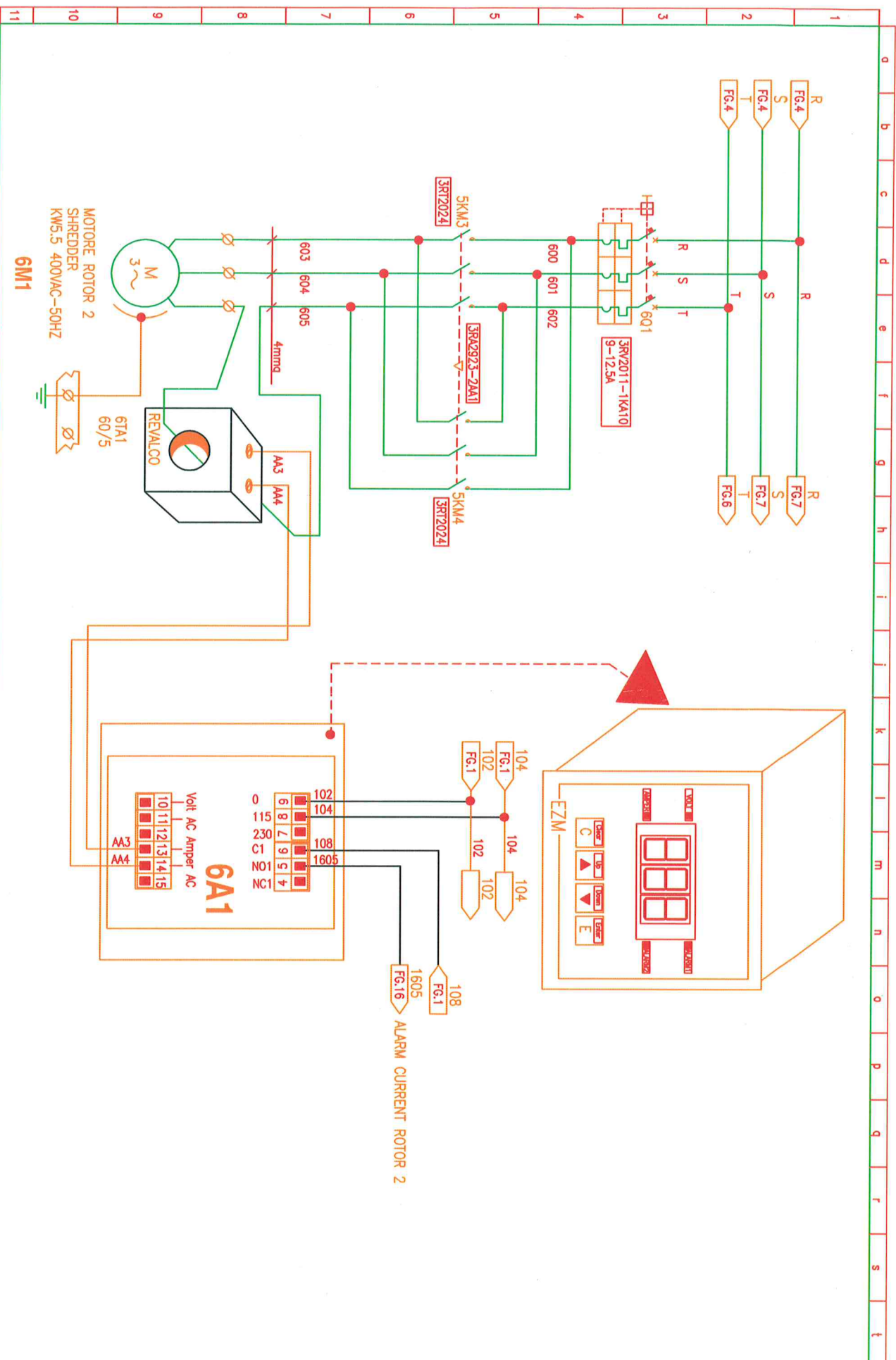
O.M.A.R.
S.p.A.

A TIRIAMO DI LEGGE CI RISERVAMO LA PROPRIETA' DEL PRESENTE
 DISEGNO O SCHEMA CON DIRITTO DI RIPRODUZIONE O DI RENDIMENTO
 COMUALE NOSTRO A TERZI O A DITTE IN CONCORSO SENZA
 NOSTRA AUTORIZZAZIONE SCRITTA.

Mod.:
 Rev.:

Date: 01-2017
 Drawing: B.E.
 Code: 0100701376
 Project: POWER ROTOR 1 SHREDDER
 SHREDDER TR 2A200/10 2X5.5KW WITH SCREW
 EXTRACTION AND LOGO

Sheet 4
 Design N: TR 2X5.5-LOGO-2017
 Next 5
 Order N: 16528
 Tot.: 30



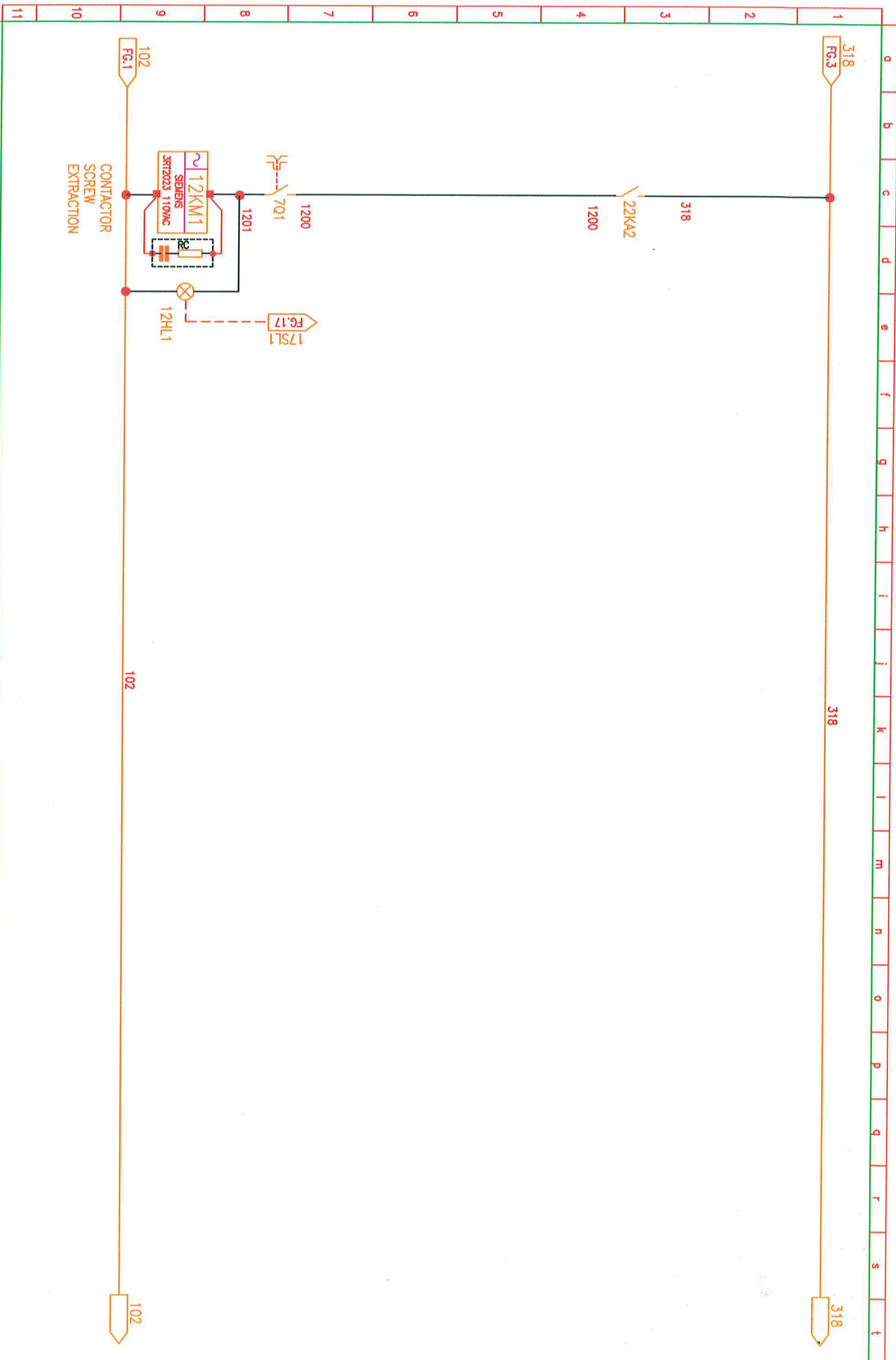
O.M.A.R. s.p.a.

A TERMINI DI LEGGE CI RISERVIAMO LA PROPRIETÀ DEL PRESENTE
 DISEGNO O SCHEMA CON DIVIETO DI RIPRODUZIONE O DI RENDIMENTO
 COMUNIQUE NOTO A TERZI O A DITTE IN CONCORSO SENZA
 NOSTRA AUTORIZZAZIONE SCRITTA.

Mod.: _____ Rev.: _____

Date: 01-2017
 Disegn.: U.T.
 Code: 0100701376
 Project: POWER ROTOR 2 SHREDDER
 SHREDDER TR 2A200/10 2X5.5KW WITH SCREW
 EXTRACTION AND LOGO

Sheet: 6 Next: 7 Tot.: 30
 Design N.: TR 2X5.5-LOGO-2017
 Order N.: 16528



O.M.A.R.
S.p.A.

A TERMINI DI LEGGE CI RISERVAMO LA PROPRIETA' DEL PRESENTE
 DISEGNO O SCHEMA CON DIVIETO DI RIPRODURRE O DI RENDERE
 COMUNICARE NOTO A TERZI O A DITTE NS CONCORRENTI SENZA
 NOSTRA AUTORIZZAZIONE SCRITTA.

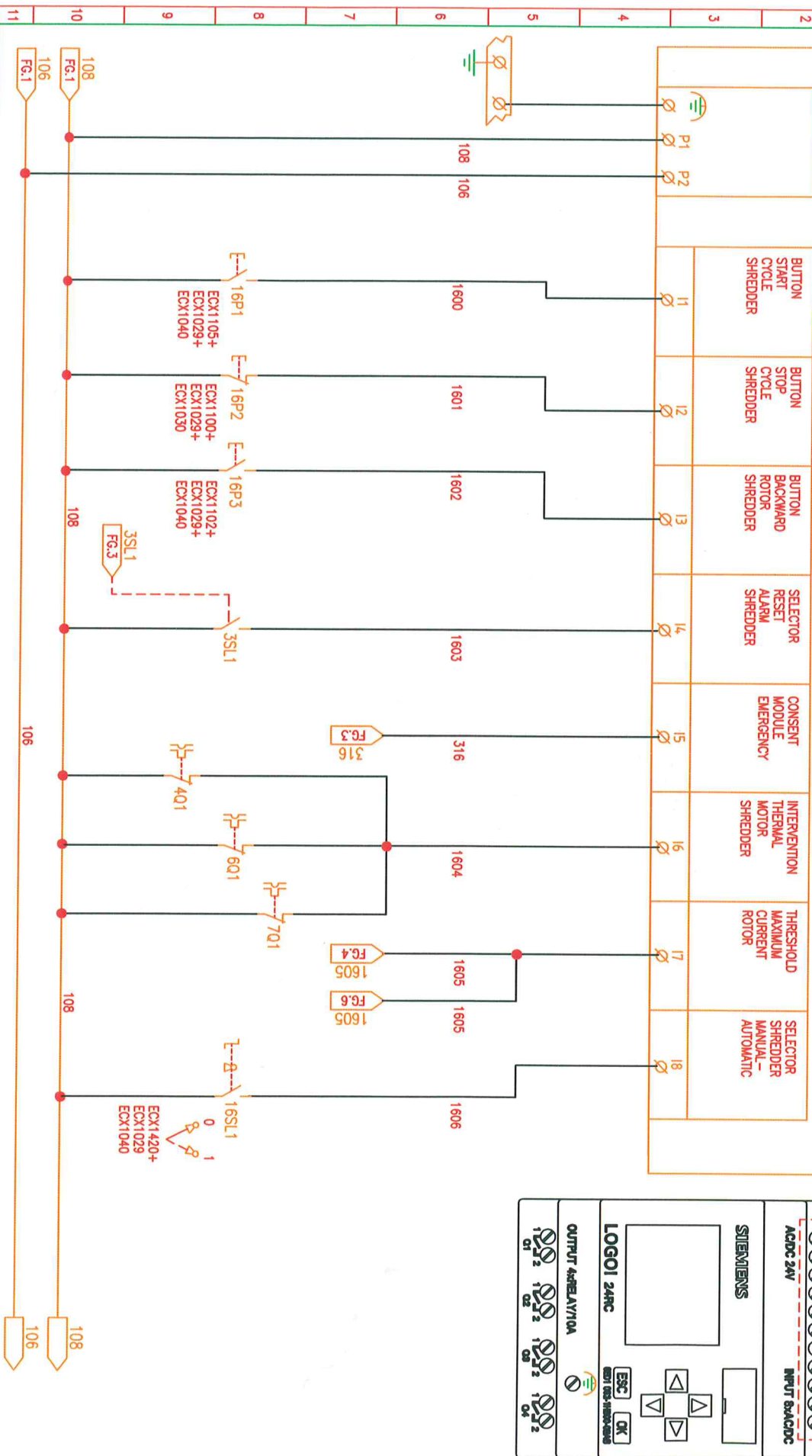
Mod.:
 Rev.:

Date: 01-2017
 Drawing: U.T.
 Code: 0100701376
 Project: AUX MOTORS BELTS
 SHREDDER TR 2A200/10 2X5.5KW WITH SCREW
 EXTRACTION AND LOGO

Sheet 12 Next 13 Tot.: 30
 Design N: TR 2X5.5-L060-2017
 Order N: 16528

6ED1052-1HB00-0BA8

INPUT LOGO



O.M.A.R. S.p.A.

A TUTELA DI LEGGE CI RISERVAMO LA PROPRIETA' DEL PRESENTE
 DISSEGNO O SCHEMA CON DIVIETO DI RIPRODURLO O DI RIVEDERLO
 COME UNO DEI NOSTRI AUTOREZZAZIONE SCRITTA.

Mod.: Rev.:

Date: 01-2017
 Drawing: U.T.
 Code: 0100701376

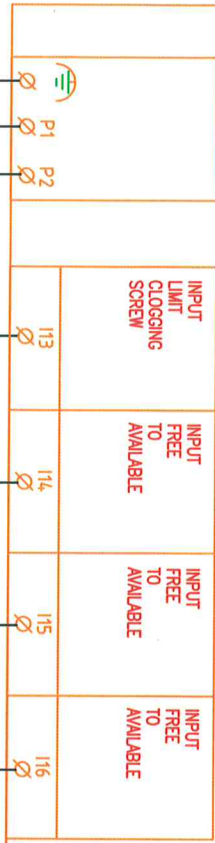
Project: INPUT LOGO
 SHREDDER TR 2A200/10 2X5.5KW WITH SCREW
 EXTRACTION AND LOGO

Sheet 16 Next 17 Tot.: 30
 Design N.: TR 2X5.5-LOGO-2017
 Order N.: 16528

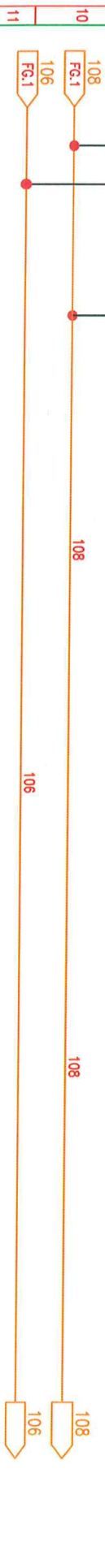
d b c d e f g h i j k l m n o p q r s t

GED1055-1HB00-0BA2

INPUT EXP2



<input checked="" type="checkbox"/>	P1	<input checked="" type="checkbox"/>	31	<input checked="" type="checkbox"/>	32	<input checked="" type="checkbox"/>	33	<input checked="" type="checkbox"/>	34
<input checked="" type="checkbox"/>	ADDC 3W	<input checked="" type="checkbox"/>	ADDC	<input checked="" type="checkbox"/>	ADDC	<input checked="" type="checkbox"/>	ADDC	<input checked="" type="checkbox"/>	ADDC
<input type="checkbox"/>	DNB 24R	<input type="checkbox"/>		<input type="checkbox"/>		<input type="checkbox"/>		<input type="checkbox"/>	
<input checked="" type="checkbox"/>	RUN/STOP	<input type="checkbox"/>		<input type="checkbox"/>		<input type="checkbox"/>		<input type="checkbox"/>	
GED1 055-1HB00-0BA2 OUTPUT & RELAY/A <input type="checkbox"/>									
<input checked="" type="checkbox"/>	01	<input checked="" type="checkbox"/>	02	<input checked="" type="checkbox"/>	<input checked="" type="checkbox"/>	<input checked="" type="checkbox"/>	<input checked="" type="checkbox"/>	<input checked="" type="checkbox"/>	<input checked="" type="checkbox"/>
<input checked="" type="checkbox"/>	03	<input checked="" type="checkbox"/>	04	<input checked="" type="checkbox"/>	<input checked="" type="checkbox"/>	<input checked="" type="checkbox"/>	<input checked="" type="checkbox"/>	<input checked="" type="checkbox"/>	<input checked="" type="checkbox"/>



G.M.A.R.
S.p.A.

A TERMINI DI LEGGE CI RISERVAMO LA PROPRIETA' DEL PRESENTE
 DISSEGNO O SCHEMA CON DIVIETO DI RIPRODURLO O DI RENDERSI
 CONTINGUE NOTO A TERZI O A DIRTE NS CONCORRENTI SENZA
 NOSTRA AUTORIZZAZIONE SCRITTA.
 Mod.: Rev.:

Date: 01-2017	Project: INPUT LOGO	Sheet 18	Next 20	Tot.: 30
Drawing: U.T.	SHREDDER TR 2A200/10 2X5.5KW WITH SCREW EXTRACTION AND LOGO	Design N: TR 2X5.5-LOGO-2017		
Code: 0100701376		Order N: 16528		



O.M.A.R.
S.p.A.

A TERMINI DI LEGGE CI RISERVAMO LA PROPRIETA' DEL PRESENTE
DISEGNO O SCHEMA CON DIRITTO DI RIPRODURLO O DI RENDERLO
COMUNQUE NOTO A TERZI O A DITTE NS CONCORRENTI SENZA
NOSTRA AUTORIZZAZIONE SCRITTA.

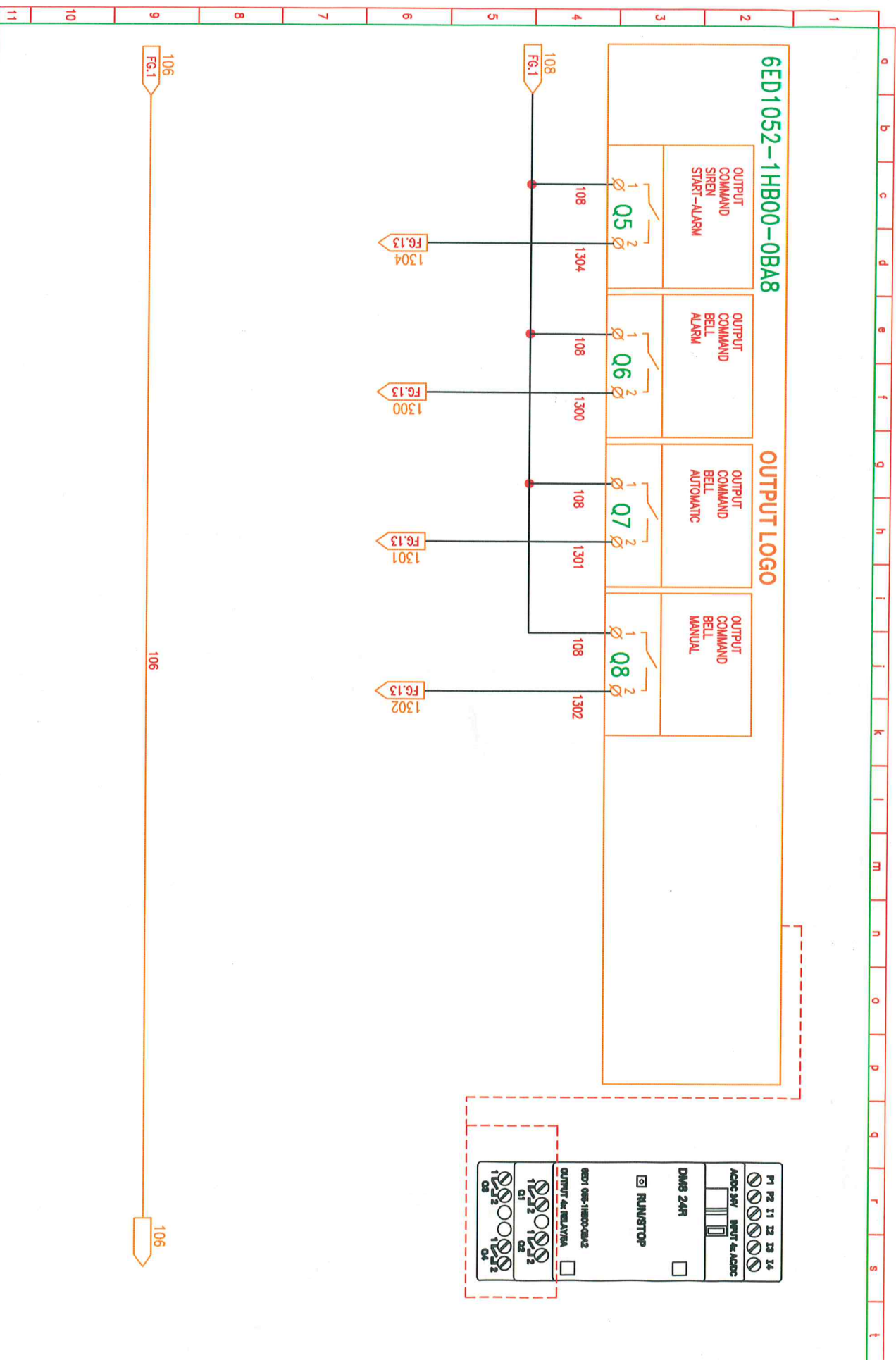
Mod.:

Rev.:

Date: 01-2017
Domino: U.T.

Project: OUTPUT LOGO
SHREDDER TR 2A200/10 2X5.5KW WITH SCREW
EXTRACTION AND LOGO

Sheet: 21 Next: 22 Tot.: 30
Design N: TR 2X5.5-LOGO-2017
Order N: 16528





Q.M.A.R.
S.r.l.

A TERMINI DI LEGGE CI RISERVAMO LA PROPRIETA' DEL PROGETTO, PRESSANTE
DISGNO O SCHEMA CON DIRITTO DI PROPRIETA' O DI BREVETTO
QUALUNQUE MOTO A TERZI O A DITTE IN CONCORSO SENZA
NOSTRA AUTORIZZAZIONE SCRITTA.

Mod.: _____ Rev.: _____

Date: 01-2017
Domande U.I.
Code: 0100701376

Project: LOGO CONFIGURATION
SHREDDER TR 2A200/10 2X5.5KW WITH SCREW
EXTRACTION AND LOGO

Sheet: 30 Next: --- Tot.: 30
Design N: TR 2X5.5-LOGO-2017
Order N: 16528

