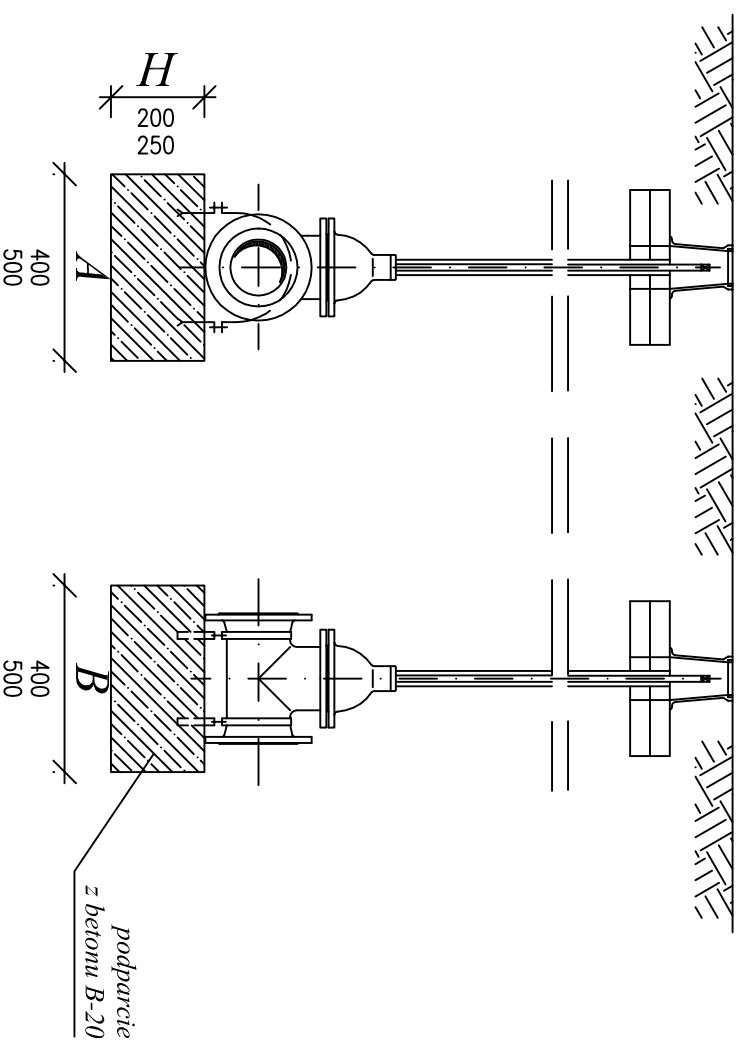


## Schemat podparcia zasuw



DN	A	B	H
mm	mm	mm	mm
40	400	400	200
50	400	400	200
80	500	500	250
100	500	500	250
150	500	500	250
200	600	600	250
250	600	600	250
300	600	700	250

DN	Ciężar obejm kotwicznych
mm	kg
80	1,16
100	3,10
150	3,49
200	3,84
250	4,27
300	4,82

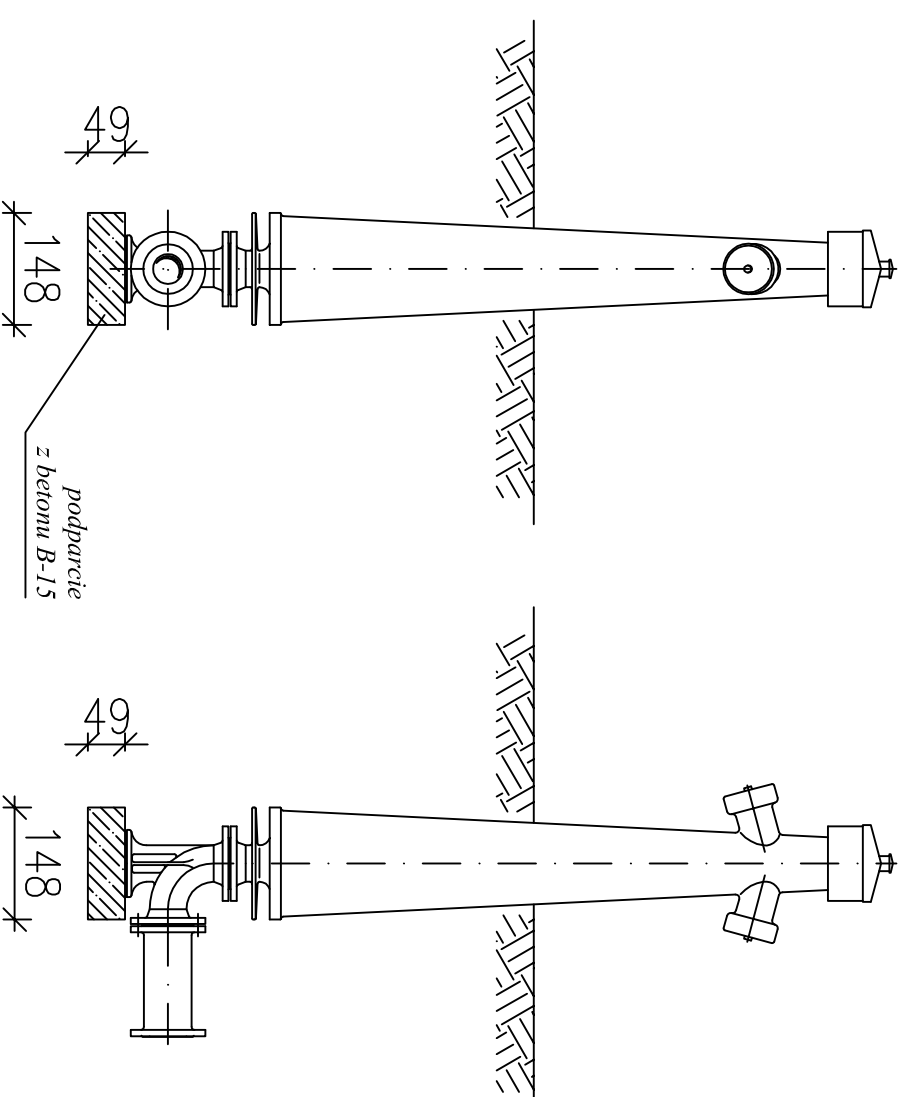
Beton B-20

\* do połączeń kornierowych stosować śruby ze stali nierdzewnej

\* bednarkę pomalować trzykrotnie farbą epoksydową

dla zasuw do $\varnothing 80$		dla zasuw $\varnothing 100-300$	
Bednarka	30x3,5	Bednarka	50x5
Śruby	M 6x16	Śruby	M 10x20

## Schemat podparcia hydrantu



## PODPARCIA ZASUW I HYDRANTÓW

Projektant:	Podpis:	Stadium:	<b>PB+PW</b>
mgr inż. Liliana Szatowska		Investor:	Zakład Gospodarowania Odpadami Gać Sp. z o.o.
nr uprawnień: 41/84 WBP		Objekt:	Budowa sieci wodociągowej do stacji przeładunkowej odpadów w Wąwohlicy
<b>PROJSAN</b>		Nazwa rysunku:	<b>Podparcia zasuw i hydrantów</b>
styczeń, 2017 r.		Nr rys. <b>9</b>	